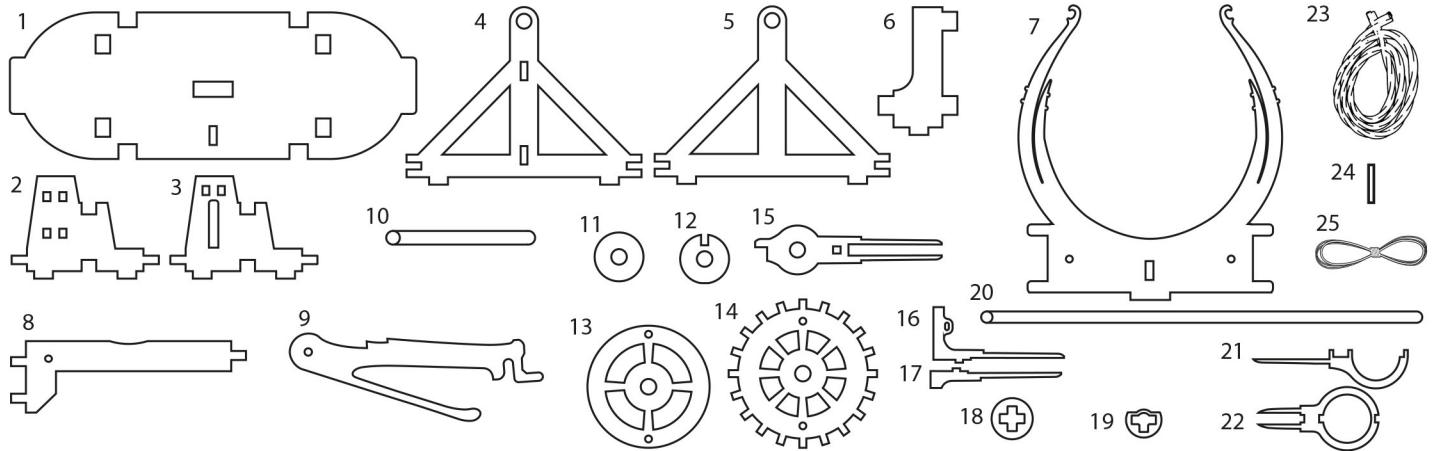


Leonardos Katapult

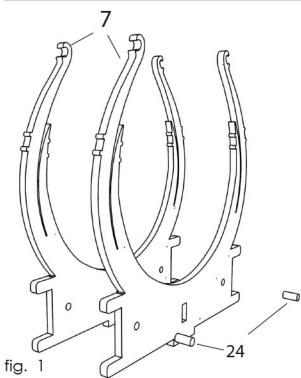
Montageanleitung

Dies ist kein Spielzeug. Die Montage erfordert Erfahrung und Kenntniss der in der Box enthaltenen Materialien (Naturverbund- und Schichtholz). Aus diesem Grund muss der Inhalt der Packung **unter Aufsicht eines Erwachsenen** verwendet werden. Das Produkt ist **nicht für Kinder unter 3 Jahren geeignet**. Es enthält Kleinteile, die verschluckt oder eingeatmet werden können und auch die Plastiktüten in der Verpackung können beim Aufsetzen auf den Kopf gefährlich sein, mit Erstickungsgefahr.



Schema der Elemente 36 Stück

1) Basis, 2) Linke Seite 3) Rechte Seite, 4) Vorderer Pfosten, 5) Hinterer Pfosten, 6) Drehsperre, 7) Bogenfeder 2 Stk., 8) Federdeckel 2 Stk., 9) Abzugsfeder, 10) Drehachse, 11) Zylinderring 12) Zylinderring genutet 5 Stk., 13) Zahnradverstärkung 2 Stk., 14) Zahnrad, 15) Zylinder/Arm-Verbindung, 16) Innengelenk, 17) Außengelenk, 18) Kreuzscheibe, 19) Löffelsicherungsscheibe, 20) Arm, 21) Löffel, 22) Löffeling 23) Gummischnur, 24) Stifte 5 Stk., 25) Zierfaden.



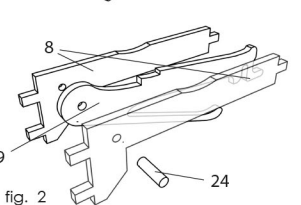
1) MONTAGEGRUPPE 1

SPANNBOGEN

Kleben Sie die beiden Teile zusammen, die die Drehsperre (6) bilden, verwenden Sie die beiden Stifte (24), um die Teile auszurichten, wie in Abb.1.

AUSLÖSERFEDERGRUPPE

Verbinden Sie die Teile wie in Fig. 2 gezeigt, indem Sie den Stift (24) verwenden, ohne die Teile zusammenzukleben. Kleben Sie die beiden Seiten (2 und 3) mit den Fugen.



2) ROTIERENDE GRUPPE

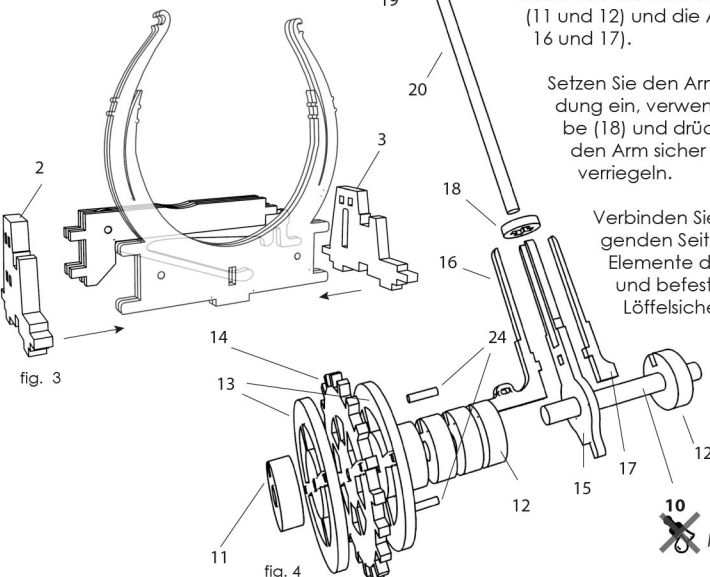
Kleben Sie alle in Abb. 4 gezeigten Elemente zusammen. Verwenden Sie die Stifte (24), um die Teile des Zahnrades zu verbinden.

Verwenden Sie die Drehachse (10) nur zum Ausrichten der Teile, ohne zu kleben.

Kleben Sie die Teile auf den Zylinderring (11 und 12) und die Armverbindung (15, 16 und 17).

Setzen Sie den Arm (20) in die Verbindung ein, verwenden Sie die Kreuzscheibe (18) und drücken Sie sie hinein, um den Arm sicher am Zylinder zu verriegeln.

Verbinden Sie auf der gegenüberliegenden Seite des Armes die beiden Elemente des Löffels (21 und 22) und befestigen Sie ihn mit der Löffelsicherungsscheibe (19).

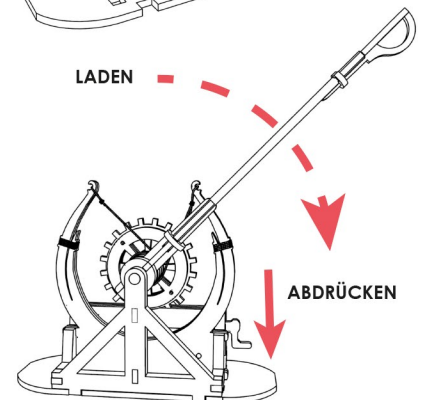
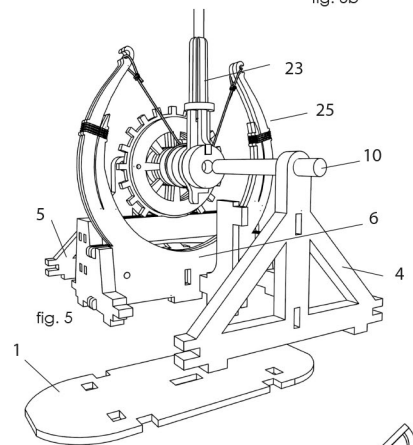
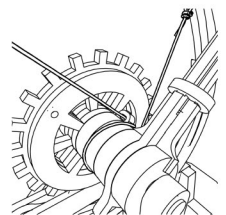


3) ENDGÜLTIGE MONTAGE

Setzen Sie den hinteren Pfosten (5) zuerst in die Schlitze an der Seite ein.

Setzen Sie die rotierende Gruppe ein und achten Sie darauf, die "Zähne" des Rades (14) in die Federgruppe einzufügen.

Verriegeln Sie alle Elemente mit der Drehachse und kleben Sie den vorderen Pfosten (4) nach dem Einsetzen der Drehsperre (6).



Wir empfehlen Ihnen, die Verpackung zu öffnen und alle Teile auf eine ebene Fläche zu legen, wie sie im "Schema der Elemente" dargestellt sind. Verwenden Sie nach Möglichkeit PVA-Kleber. Das beste Ergebnis erzielen Sie, indem Sie den Kleber mit einem kleinen Pinsel verteilen. Halten Sie die Teile während des Trocknens des Klebers mit Klammern oder Klebeband fest.

Bei Montageproblemen, fehlenden oder beschädigten Elementen wenden Sie sich bitte an: help@davela.it